

## Les grilles roulantes Harol® : sécurité et esthétique habillée de qualité

Les commerçants trouvent dans la gamme de grilles roulantes Harol® la solution concrète pour protéger leur commerce de manière sûre et décorative.

Que vous souhaitiez fermer une **porte**, un **passage** ou un **étalage**, les grilles roulantes Harol® vous offrent une solution appropriée à toutes les situations. Compte tenu de l'**infinie possibilité de combinaisons** de profilés, de lames et de couleurs, Harol® a toujours la grille roulante qui répondra à vos moindres désirs. La grille roulante Harol® est non seulement **robuste** mais aussi **élégante**, de manière à attirer les clients et à dissuader les visiteurs indésirables.

De plus, vous pouvez harmoniser la grille roulante avec l'architecture, le type d'activité et les couleurs du bâtiment. Votre commerce reçoit une **touche personnelle** et reste **attrayant** après les heures d'ouverture.

Une opportunité, à ne pas manquer, d'apporter un « Plus » esthétique à votre commerce.



## Vous avez choisi la qualité

Les grilles roulantes Harol® sont fabriquées en composants de qualité supérieure en aluminium épais, laqué avec un revêtement poudreux de qualité supérieure et ensuite émaillé au four.

Tous les éléments sont fabriqués dans les usines Harol® et répondent à la norme de qualité Harol®.

Harol® applique des normes de qualité élevée définies par la certification ISO 9001.

Le revendeur Harol® est formé dans le centre de formation, pour vous fournir des conseils d'experts, un montage professionnel et un service après-vente de qualité.

Harol® vous offre une garantie de qualité de 5 ans sur ses produits.

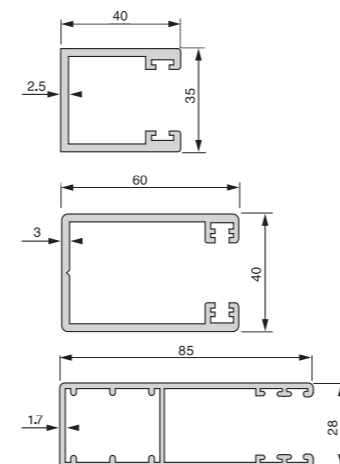
ISO 9001  
certifié



## Un robuste exemple du savoir-faire Harol®

La grille roulante est un volet roulant ajouré: elle ferme parfaitement un magasin ou un étalage tout en offrant encore une visibilité suffisante. Mais Harol® peut aussi la fournir avec un tablier complètement fermé.

Grâce aux différents types de lames, il est possible de composer 11 variantes dans les tabliers de grille roulante. Pour certains types de lames, un liseret peut être ajouté pour personnaliser votre grille roulante.



Les 3 types de glissières sont fabriqués en aluminium extrudé et se terminent par des angles arrondis. Des profilés de fermeture et des brosses en matière synthétique de haute qualité permettent au tablier de coulisser aisément et silencieusement dans les glissières.

### Dimensions

Grille roulante RH800	
Largeur maximale:	6 m
Superficie maximale:	24 m <sup>2</sup>



Option: liserets.  
(Couleurs disponibles: blanc-noir-vert-jaune-rouge-bleu)



L'anneau anti-tempête empêche le tablier d'être arraché ou poussé hors des glissières par le vent (en option).



## Les atouts techniques Harol® sont uniques

### Une construction robuste

Une grille roulante est constituée de lames en aluminium extrudé. Pour que la grille roulante assure une protection efficace, Harol® a opté pour un profilé en aluminium lourd et des glissières hyper-solides. La grille roulante peut encore être pourvue d'anneaux anti-tempête, il devient alors pratiquement impossible d'arracher le tablier hors des glissières. La grille roulante est si solide qu'elle dissuade les visiteurs indésirables.

### Montage

Selon les cas, la grille roulante peut être installée comme un système intégré ou extérieur. Le caisson est également réalisé en aluminium.

### Sécurité

Toutes les grilles roulantes Harol® sont équipées d'une fermeture anti-dégondage: lorsque quelqu'un essaie de faire remonter le tablier en le poussant, il se bloque immédiatement.

En option, les grilles roulantes électriques peuvent être équipées d'un système anti-chute. Ce système empêche le tablier de tomber en cas de panne du frein moteur.

### Utilisation

Evidemment, l'accent a également été mis sur la facilité d'utilisation et d'entretien ainsi que sur la longévité des grilles roulantes. Les parties mécaniques et électriques ne demandent pratiquement aucun entretien et la grille roulante ne nécessite qu'un simple nettoyage régulier.

## Systèmes de commande et domotique

Les grilles roulantes Harol® peuvent être commandées de plusieurs manières :

1 par moteur électrique: avec un moteur tubulaire intégré dans l'axe d'enroulement ou avec un moteur bloc externe. Ces moteurs sont équipés d'une protection thermique et d'un disjoncteur incorporé de manière à ce que la grille roulante s'arrête automatiquement en-dessous et au-dessus. La mise en marche s'effectue à l'aide d'un interrupteur rotatif, à poussoir ou à clef.

2 manuellement: avec un axe à tirage direct. Ce système peut être utilisé pour une surface de 5 m<sup>2</sup> maximum.

En cas de la commande électrique, vous pouvez choisir entre plusieurs systèmes domotiques (\*):

3 manœuvre à distance avec un émetteur et un récepteur,

4 interrupteur à clef à l'extérieur,

5 interrupteur à coder à l'extérieur.



(\* ) 2 ans de garantie



## La couleur est un atout

Le tablier, les glissières et la sous-lame sont disponibles en aluminium naturel, mais peuvent aussi être laqués dans les couleurs standard et toutes les couleurs RAL. Le caisson par contre n'est pas disponible en aluminium naturel mais uniquement dans les couleurs standard ou RAL. La réalisation standard est le blanc ou le brun. Avec un supplément, vous pouvez choisir n'importe quelle couleur RAL et ainsi personnaliser la composition de votre grille roulante. Certains types de lames peuvent en outre être munis de liserets qui donneront à votre grille roulante un cachet particulier. Les rues ternes après les heures d'ouverture... c'est désormais du passé.

Grâce à la grille roulante Harol®, vous vous faites remarquer et c'est une bonne affaire pour vos affaires.



## Harol®: confort aux quatre coins de l'habitation



Harol® fournit ses systèmes de volets roulants et de protection solaire par un réseau d'entreprises spécialisées, qui disposent d'une longue expérience dans le secteur. Elles suivent régulièrement des formations chez Harol® en matière de techniques de montage, d'entretien et de conseil. Si vous achetez un produit Harol®, vous profitez de plusieurs atouts:

Harol® vous offre ainsi une garantie de 5 ans sur ses produits de qualité supérieure, réalisés par un fabricant renommé. En plus, le professionnel dans votre voisinage se porte garant d'un montage parfait et d'un service optimal.

**CHEZ HAROL® VOUS ETES SUR!**

# HAROL®

L'excellence en volets & protection solaire

HAROL® Belgique SA Industriepark 3 3290 Diest  
Tél. 013/38 01 11 Fax 013/31 48 03  
HAROL® France 62, rue de Lille ZA F-59710 Avelin  
Tél. 03/20 62 90 20 Fax 03/20 32 97 17

Website: <http://www.harol.be>

06/2000

GRILLES ROULANTES

## Les grilles roulantes Harol®: la protection robuste et esthétique de votre commerce!



# HAROL®

L'excellence en volets & protection solaire